

Písomná informácia pre používateľa

STOPANGIN 1,92 mg/ml, orálna aerodisperzia

hexetidín

Pozorne si prečítajte celú písomnú informáciu predtým, než začnete používať tento liek, pretože obsahuje pre vás dôležité informácie.

Vždy používajte tento liek presne tak, ako je to uvedené v tejto informácii alebo ako vám povedal váš lekár alebo lekárnik.

- Túto písomnú informáciu si uschovajte. Možno bude potrebné, aby ste si ju znovu prečítali.
- Ak potrebujete ďalšie informácie alebo radu, obráťte sa na svojho lekárnik.
- Ak sa u vás vyskytne akýkoľvek vedľajší účinok, obráťte sa na svojho lekára alebo lekárnik. To sa týka aj akýchkoľvek vedľajších účinkov, ktoré nie sú uvedené v tejto písomnej informácii pre používateľa.
- Ak sa príznaky vášho ochorenia nezlepšia do 3 dní, alebo ak sa zhoršia, musíte sa obrátiť na lekára.

V písomnej informácii pre používateľa sa dozviete:

1. Čo je STOPANGIN a na čo sa používa
2. Čo potrebujete vedieť skôr, ako použijete STOPANGIN
3. Ako používať STOPANGIN
4. Možné vedľajšie účinky
5. Ako uchovávať STOPANGIN
6. Obsah balenia a ďalšie informácie

1. Čo je STOPANGIN a na čo sa používa

STOPANGIN sa používa u dospelých a detí od 8 rokov na dezinfekciu ústnej dutiny a hltanu pri zápalových a infekčných ochoreniach alebo pri chirurgických výkonoch v ústnej dutine, na ústnu hygienu a na potlačenie zápalu v ústach. Pri streptokokových angínach je možné STOPANGIN používať ako podporný liek pri liečbe antibiotikami.

Ak sa príznaky vášho ochorenia nezlepšia do 3 dní, alebo ak sa zhoršia, musíte sa obrátiť na lekára.

2. Čo potrebujete vedieť skôr, ako použijete STOPANGIN

Nepoužívajte STOPANGIN

- Ak ste alergický na liečivo alebo na ktorúkoľvek z ďalších zložiek tohto lieku (uvedených v časti 6),
- ak trpíte zápalom hrtanu, ktorý sa prejavuje chraptom až stratou hlasu a kašľom, v ťažkých prípadoch až dusením,
- ak trpíte suchým zápalom hltanu, t.j. dlhotrvajúcim zápalom prejavujúcim sa škriabaním, suchom a pocitom cudzieho telesa v hrdle,
- liek sa nesmie podávať deťom do 8 rokov.

Upozornenia a opatrenia

Obráťte sa na svojho lekára alebo lekárnik predtým, než začnete používať STOPANGIN.

Iné lieky a STOPANGIN

Ak užívate, alebo ste v poslednom čase užívali, resp. budete užívať ďalšie lieky, povedzte to svojmu lekárovi alebo lekárnikovi.

Tehotenstvo a dojčenie

Ak ste tehotná alebo dojčíte, ak si myslíte, že ste tehotná alebo ak plánujete otehotnieť, poraďte sa so svojim lekárom alebo lekárnikom predtým, než začnete užívať tento liek.

Liek môžu používať tehotné a dojčiace ženy po porade s lekárom.

Vedenie vozidiel a obsluha strojov

STOPANGIN nemá žiadny alebo má zanedbateľný vplyv na schopnosť viesť vozidlá a obsluhovať stroje.

STOPANGIN obsahuje 61,3 hmotnostných % etanolu. Vodičom sa neodporúča viesť vozidlá v období do 30 minút po požití.

3. Ako používať STOPANGIN

Vždy používajte tento liek presne tak, ako vám povedal váš lekár alebo lekárnik. Ak si nie ste ničím istý, overte si to u svojho lekára alebo lekárnika.

Ak lekár neodporučí inak, liek sa zvyčajne podáva 2 až 3-krát denne po jedle alebo medzi jedlami.

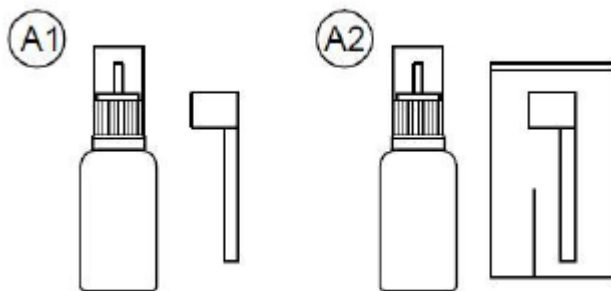
Návod na použitie

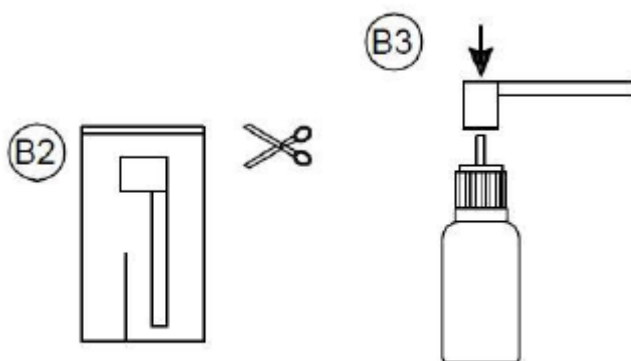
Liek je dávkovaný z liekovky mechanickým rozprašovačom a aplikátorom (pozri obrázok A1 alebo A2).

1. Pokiaľ je priložený aplikátor v plastovom vrecku (obrázok A2), vyberte aplikátor z plastového vrecka pomocou nožníc alebo podobného nástroja (pozri obrázok B2).
2. Skontrolujte celistvosť aplikátora. V prípade, že je aplikátor akokoľvek poškodený, nesmie sa používať.
3. Odstráňte ochranný kryt z mechanického rozprašovača.
4. Nasadte aplikátor na fľaštičku (pozri obrázok B3).
5. Stlačte asi 5x, kým sa roztok nasaje do rozprašovača a po stlačení začne vystrekovať.
6. Vložte **koniec** aplikátora do úst a pri zadržanom dychu 2x stlačte tlačidlo aplikátora tak, aby jedna dávka smerovala vpravo a jedna vľavo. Pri použití držte sprej zvisle.

Vždy používajte iba aplikátor, ktorý je súčasťou balenia lieku!

Rozprášený roztok sa nevdychuje ani neprehľta! Pred použitím umyte ústny aplikátor teplou vodou a vždy skontrolujte celistvosť aplikátora. Poškodený aplikátor sa nesmie používať.





Bez porady s lekárom používajte liek najviac 7 dní.

Pri angínach a ďalších závažnejších ochoreniach liek nenahrádza liečbu antibiotikami.

Liek je možné použiť u detí od 8 rokov len vtedy, ak sa nebránia cudziemu predmetu (aplikátoru) v ústach a ak sú schopné spolupracovať, t.j. sú schopné zadržať dych pri vstrekaní lieku.

Liek sa nesmie vdychovať a nesmie sa dostať do oka.

Ak máte pocit, že účinok STOPANGINU je príliš silný alebo príliš slabý, povedzte to svojmu lekárovi alebo lekárnikovi.

Ak použijete viac STOPANGINU, ako máte

Pri predávkovaní alebo pri náhodnom požití lieku dieťaťom sa poraďte s lekárom.

Ak zabudnete použiť STOPANGIN

Nepoužívajte dvojnásobnú dávku, aby ste nahradili vynechanú dávku.

Ak máte ďalšie otázky týkajúce sa použitia tohto lieku, opýtajte sa svojho lekára alebo lekárnika.

4. Možné vedľajšie účinky

Tak ako všetky lieky, aj tento liek môže spôsobovať vedľajšie účinky, hoci sa neprejavia u každého.

Liek sa zvyčajne dobre znáša. Po použití sa môže vyskytnúť prechodný pocit pálenia sliznice ústnej dutiny, ktorý čoskoro sám ustúpi. Ojedinele môže tiež dôjsť ku zmene chuti a čuchu. Výnimočne u precitlivených osôb je možnosť výskytu alergickej reakcie (v mieste priameho dotyku prekrvenie, opuch, pľuzgieriky až pľuzgiere, pablany, zvredovatenie a krvácanie) alebo krátkodobého kŕča hlasiviek a priedušnice alebo poruchy dýchania.

Pri prípadnom výskyte nežiaducich účinkov alebo iných nezvyčajných reakcií vyhľadajte lekára ihneď, ako to bude možné.

Hlásenie vedľajších účinkov

Ak sa u vás vyskytne akýkoľvek vedľajší účinok, obráťte sa na svojho lekára alebo lekárnika. To sa týka aj akýchkoľvek vedľajších účinkov, ktoré nie sú uvedené v tejto písomnej informácii pre používateľa. Vedľajšie účinky môžete hlásiť aj priamo prostredníctvom **národného systému hlásenia uvedeného v Prílohe V**. Hlásením vedľajších účinkov môžete prispieť k získaniu ďalších informácií o bezpečnosti tohto lieku.

5. Ako uchovávať STOPANGIN

Tento liek uchovávajte mimo dohľadu a dosahu detí.
Uchovávajte pri teplote do 25 °C. Uchovávajte vnútorný obal v škatuľke na ochranu pred svetlom.

Nepoužívajte tento liek po dátume expirácie, ktorý je uvedený na štítku. Dátum expirácie sa vzťahuje na posledný deň v danom mesiaci.

Nelikvidujte lieky odpadovou vodou alebo domovým odpadom. Nepoužitý liek vráťte do lekárne. Tieto opatrenia pomôžu chrániť životné prostredie.

6. Obsah balenia a ďalšie informácie

Čo STOPANGIN obsahuje

- Liečivo je hexetidín 1,92 mg v 1 ml.
- Ďalšie zložky sú anízová silica, eukalyptová silica, silica kvetov pomarančovníka horkého, silica mäty piepornej, metylsalicylát, monohydrát sodnej soli sacharínu, levomentol, glycerol 85 %, etanol 96 % (V/V).

Ako vyzerá STOPANGIN a obsah balenia

STOPANGIN je číra bezfarebná alebo takmer bezfarebná tekutina. Po vystreknutí vzniká jemne rozptýlená bezfarebná aerodisperzia charakteristického zápachu a sladkastej chuti.

Obsah balenia: 30 ml

Držiteľ rozhodnutia o registrácii a výrobca

TEVA Czech Industries s.r.o.
Ostravská 29
747 70 Opava, Komárov
Česká republika
Tel: 00420 553 64 11 11
Fax: 00420 553 64 44 69

Ak potrebujete akúkoľvek informáciu o tomto lieku, kontaktujte miestneho zástupcu držiteľa rozhodnutia o registrácii.

Táto písomná informácia pre používateľa bola naposledy aktualizovaná v decembri 2014.